



## **Ersatzteilliste**

## **Parts list**

**Saatbettkombinationen**

**Tilthmakers**

## **Quarz 7/250 F**

Art.-Nr. 175 1782

11.03

---

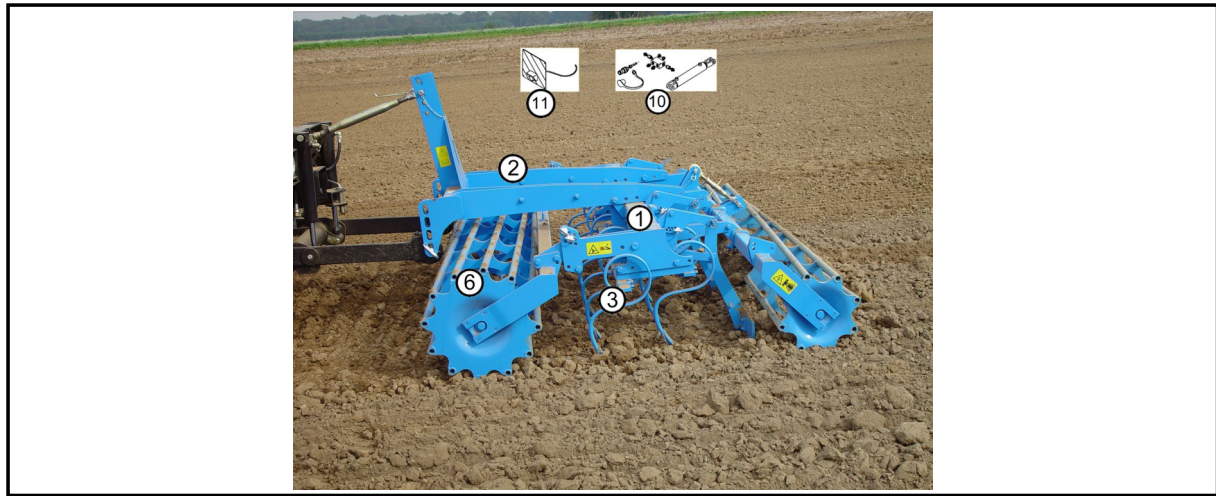
### **LEMKEN GmbH & Co. KG**

Weseler Straße 5, D-46519 Alpen / Postfach 11 60, D-46515 Alpen

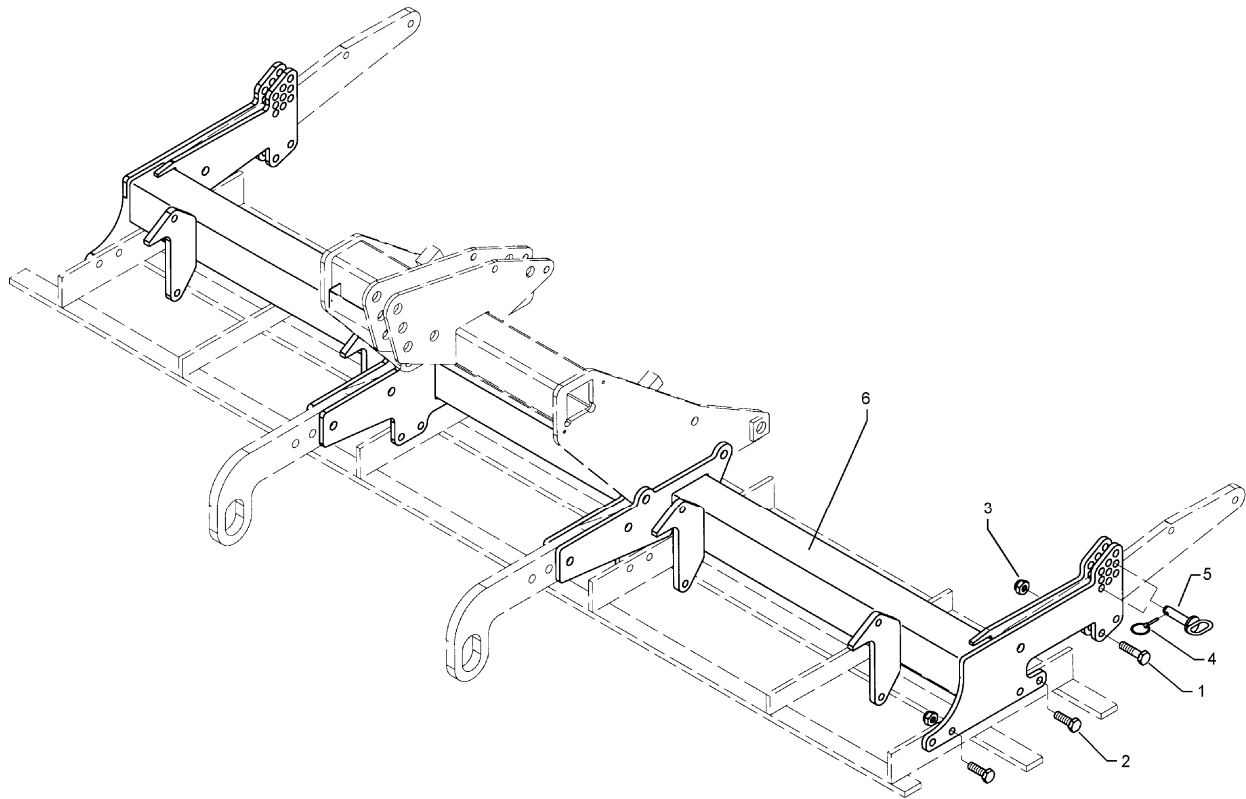
Telefon (0 28 02) 81-0, Telefax (0 28 02) 81-220

eMail: [lemken@lemken.com](mailto:lemken@lemken.com), Internet: <http://www.lemken.com>

Quarz 7F/250



| Pos | Art.-Nr. | Artikeltext / Description     | Abmessung             | Seite                    |    |
|-----|----------|-------------------------------|-----------------------|--------------------------|----|
| 1   | 610 6340 | Grundrahmen                   | Basic frame           | Quarz 7/250              | 3  |
| 2   | 640 8402 | Dreipunkturm                  | Headstock             | Quarz 7 F                | 4  |
| 3   | 615 5550 | Eggenfeld mit Marathonzinken  | Harrow section        | 2,5m Quarz 7/250         | 5  |
| 3   | 615 5551 | Eggenfeld mit Gänsefußscharen | Harrow section        | 2,5m-GFS Quarz 7/250     | 6  |
| 3   | 615 5553 | Eggenfeld mit Gammazinken     | Harrow section        | 2,5m Quarz 7/250         | 7  |
| 3   | 615 5594 | Eggenfeld mit Schleppzinken   | Harrow section        | 2,5m RE Quarz 7/500 K+KA | 8  |
| 3   | 622 2690 | Schleppschiene                | Trailing bar          | Quarz 7/250              | 9  |
| 3   | 629 4417 | Abstellstütze                 | Stand                 | Quarz 7                  | 10 |
| 6   | 610 7281 | Haltersatz                    | Holder set            | Quarz 7 Front            | 11 |
| 6   | 622 2893 | Träger                        | Carrier               | TPW+ZPW500 Quarz 7       | 12 |
| 6   | 622 2894 | Träger Quarz 7                | Carrier               | RSW 540                  | 13 |
| 6   | 622 6331 | Rohrstabwalze                 | Tube bar roller       | RSW D400-2,5m            | 14 |
| 6   | 622 6340 | Zahnpackerwalze               | Packer roller         | ZPW D500-2,5m            | 15 |
| 6   | 622 6354 | Rohrstabwalze                 | Tube bar roller       | RSW D540-2.50            | 16 |
| 6   | 622 6727 | Trapezringwalze               | Trapezering roller    | TRW D500-250-B-20R       | 17 |
| 6   | 622 6733 | Trapezringwalze               | Trapezering roller    | TRW D500-250-B-14R       | 18 |
| 6   | 622 6738 | Trapezpackerwalze             | Trapeze packer roller | TPW D500-250-20R125      | 19 |
| 6   | 622 6765 | Trapezscheibenwalze           | Trapeze disc roller   | TSW D500-250-20R-125     | 20 |
| 7   | 657 2550 | Begrenzungsblech              | Shield                | Quarz 7                  | 21 |
| 11  | 670 1187 | Leuchtenhalter                | Carrier for light     | Quarz 7/F                | 22 |
| 11  | 670 1189 | Leuchtenhalter                | Carrier for light     | Quarz 7/F                | 23 |
| 11  | 670 1910 | Beleuchtungsanlage            | Lighting equipment    | Quarz 7/F                | 24 |



11.03

| Pos. | Art.-Nr. | Stk. | Artikeltext / Description  |                 | Abmessung         |
|------|----------|------|----------------------------|-----------------|-------------------|
| 1    | 301 3884 | 4    | Sechskantschraube DIN931-A | Bolt            | M16x70-8.8        |
| 2    | 301 5388 | 16   | Sechskantschraube spz.     | Bolt            | M16x45-8.8        |
| 3    | 303 0935 | 20   | Sicherungsmutter           | Selflocking nut | DIN985-NM16-8 Zn  |
| 4    | 311 9565 | 4    | Klappstift                 | Securing pin    | 4,5mm             |
| 5    | 313 8140 | 4    | Bolzen mit Griff           | Pin with grip   | GB D16x50,8/70 Zn |
| 6    | 410 6340 | 1    | Grundrahmen                | Basic frame     | Quarz 7/250       |

D - Ersatzteilzeichnung noch nicht verfügbar!

GB - Spare parts drawing is not available yet!

F - Le dessin des pièces n'est pas encore disponible!

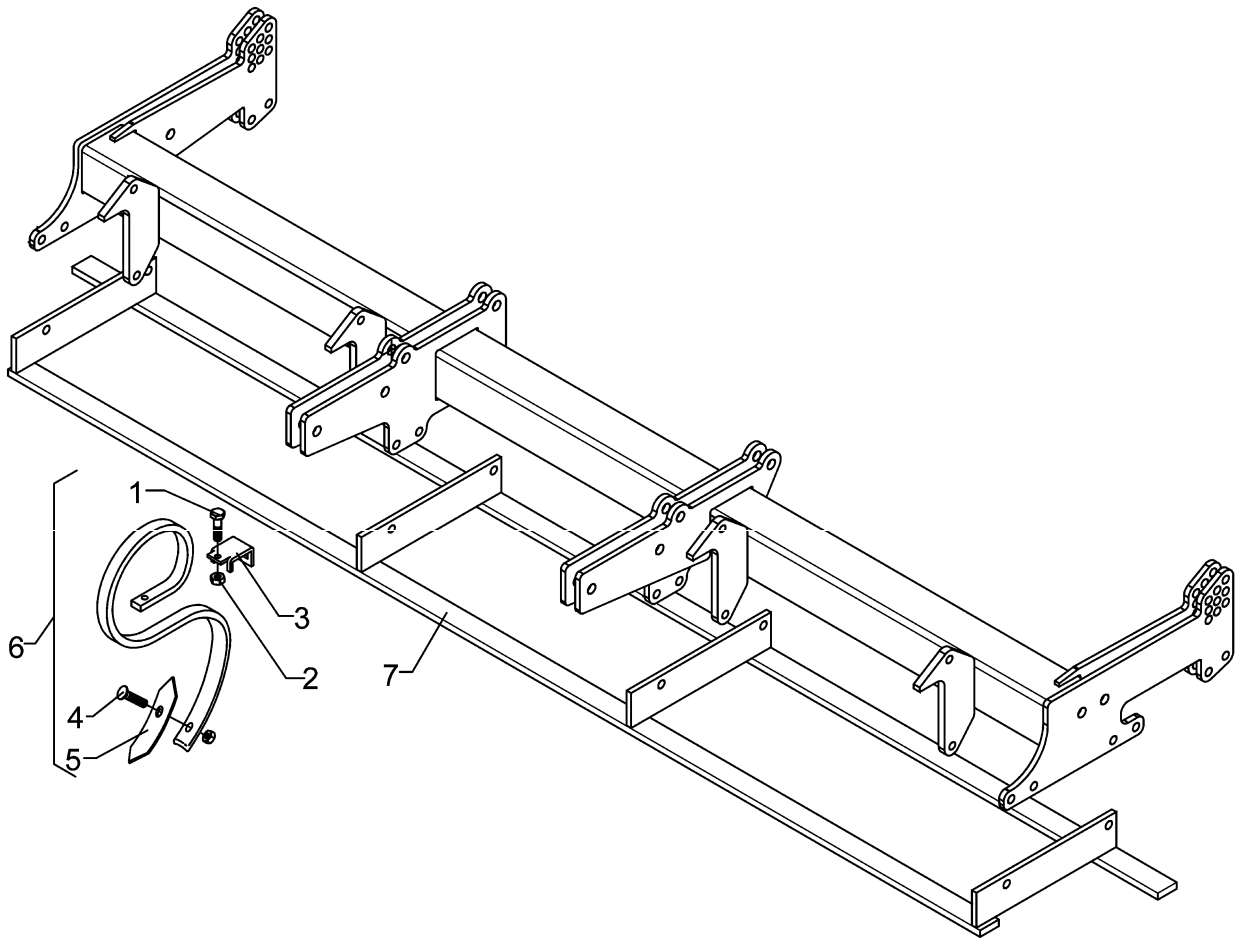
NL - Onderdelentekeningen zijn not niet aanwezig!

E - El dibujo de las piezas no está disponible!

DK - Reservedelstegning endnu ikke til rådighed!

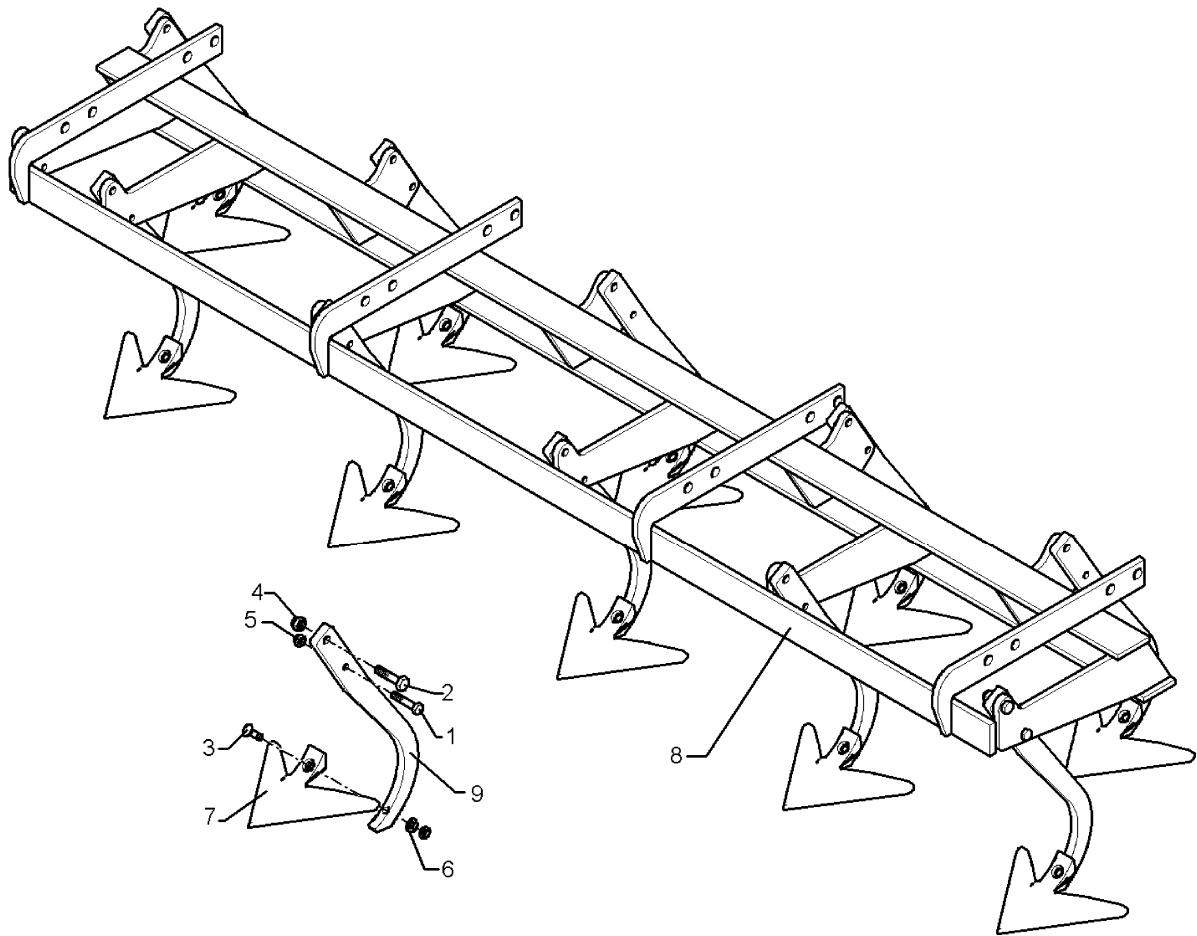
11.03

| Pos. | Art.-Nr. | Stk. | Artikeltext / Description  | Abmessung                                       |
|------|----------|------|----------------------------|---|
| 1    | 301 3996 | 4    | Sechskantschraube DIN931-A | Bolt<br>M16x100-8.8                             |
| 2    | 301 4408 | 4    | Sechskantschraube DIN931-A | Bolt<br>M20x100ls70xb25-10.9                    |
| 3    | 303 0935 | 4    | Sicherungsmutter           | Selflocking nut<br>DIN985-NM16-8 Zn             |
| 4    | 303 0936 | 4    | Sicherungsmutter           | Selflocking nut<br>DIN985-NM20-8 Zn             |
| 5    | 305 6520 | 2    | Scheibe                    | Washer<br>D50/29x10                             |
| 6    | 311 9302 | 2    | Klappstift                 | Securing pin<br>12x60                           |
| 7    | 313 7911 | 1    | Oberlenkerbolzen mit Kette | Top link pin with chain<br>KAT2G D25,4/31,7x158 |
| 8    | 313 8230 | 2    | Unterlenkerbolzen          | Lower link pin<br>KAT2 Zn                       |
| 9    | 317 6853 | 4    | Röhrchen                   | Tube<br>33,7x6,3x26                             |
| 10   | 317 6856 | 4    | Röhrchen                   | Tube<br>33,7x6,3x51                             |
| 11   | 440 8402 | 1    | Dreipunkturm               | Headstock<br>Quarz 7 F                          |



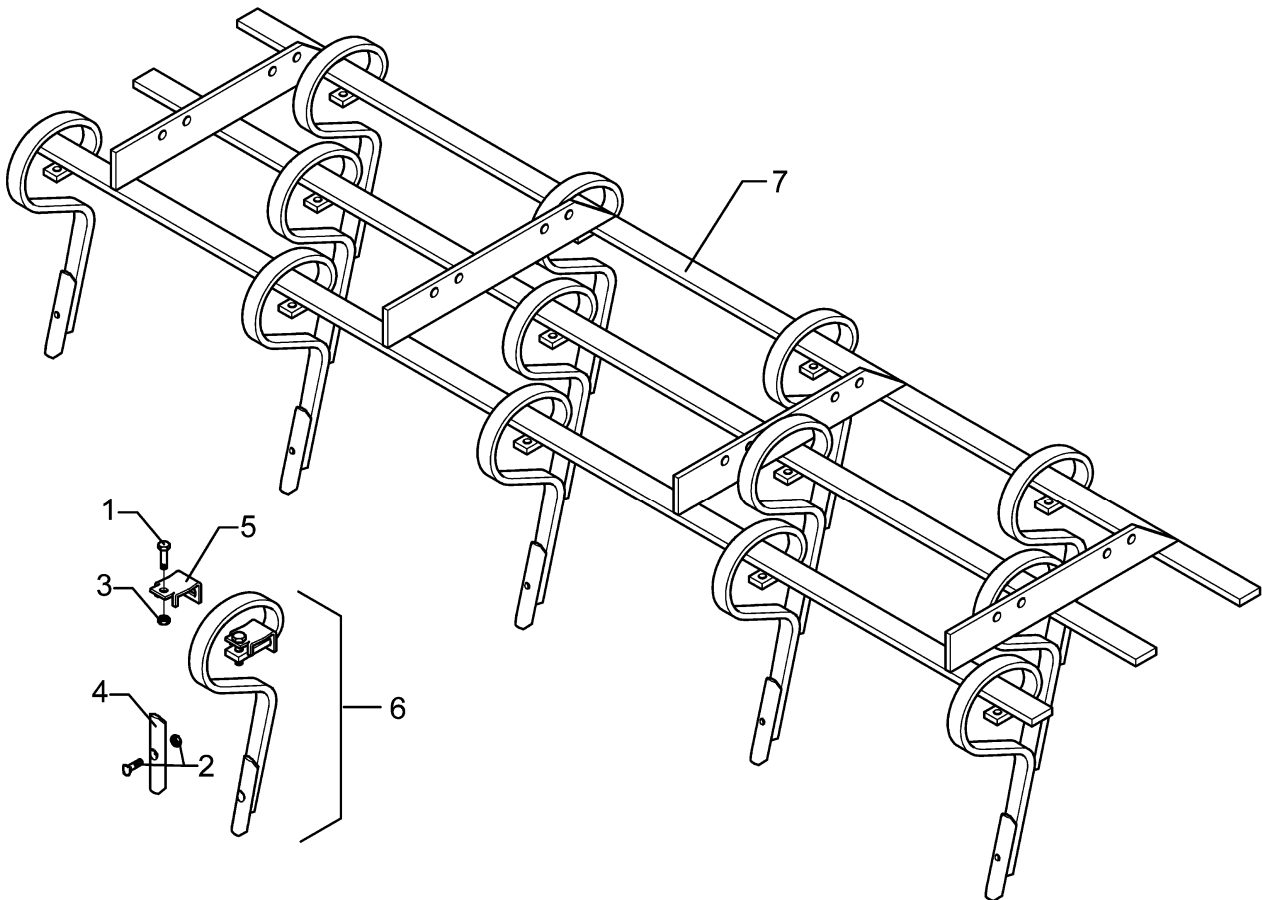
11.03

| Pos. | Art.-Nr. | Stk. | Artikeltext / Description      |             | Abmessung                |
|------|----------|------|--------------------------------|-------------|--------------------------|
| 1    | 301 3266 | 13   | Sechskantschraube DIN931-A     | Bolt        | M10x80-8.8 Zn            |
| 2    | 303 1012 | 13   | Sechskantmutter                | Nut         | M10 DIN934-8 Zn          |
| 3    | 353 4684 | 13   | Klemme                         | Clamp       | 50x50-32x10              |
| 4    | 301 9675 | 1    | Planetschraube mit Mutter      | Bolt        | M10x40-8.8               |
| 5    | 337 5476 | 1    | Schar                          | Share       | S4-40x6x195              |
| 6    | 353 8725 | 13   | Federzinken-Marathon mit Schar | Spring tine | 30x10-D20 P20/1          |
| 7    | 415 5550 | 1    | Rahmen                         | Frame       | 2x50x50x2460 Quarz 7/250 |



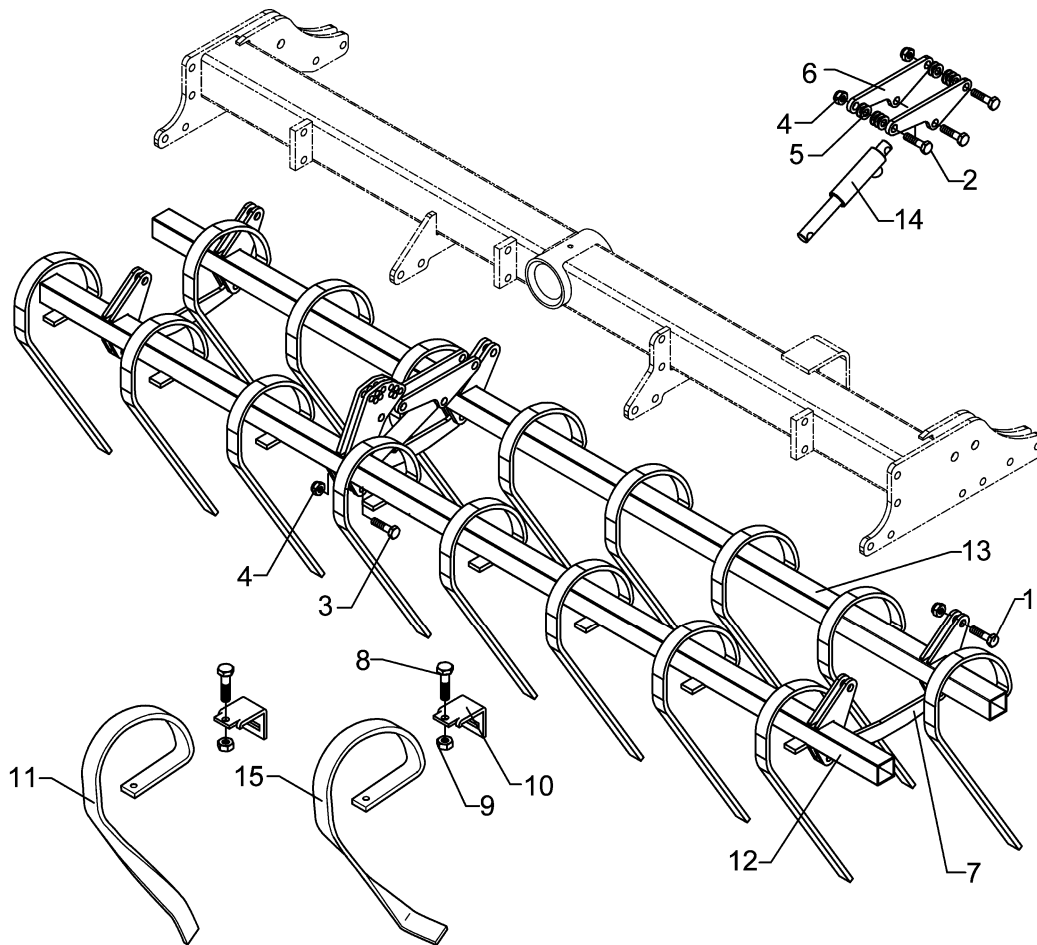
11.03

| Pos. | Art.-Nr. | Stk. | Artikeltext / Description  |                  | Abmessung            |
|------|----------|------|----------------------------|------------------|----------------------|
| 1    | 301 3238 | 10   | Sechskantschraube DIN931-A | Bolt             | M10x45-8.8           |
| 2    | 301 3363 | 10   | Sechskantschraube DIN931-A | Bolt             | M12x45-8.8           |
| 3    | 301 5769 | 1    | Senkschraube               | Countersunk bolt | M10x45-12.9-MU-10    |
| 4    | 303 0934 | 10   | Sicherungsmutter           | Selflocking nut  | DIN985-NM12-8 Zn     |
| 5    | 303 0970 | 10   | Sechskantmutter            | Nut              | M10 DIN934-8         |
| 6    | 305 9884 | 1    | Federring                  | Spring ring      | 10 DIN127            |
| 7    | 337 4356 | 1    | Gänsefußschar              | Duckfoot-share   | G25 5x250            |
| 8    | 415 5551 | 1    | Rahmen                     | Frame            | 2,5m-GFS Quarz 7/250 |
| 9    | 465 3901 | 1    | Halm                       | Stalk            | 40x15x450            |



11.03

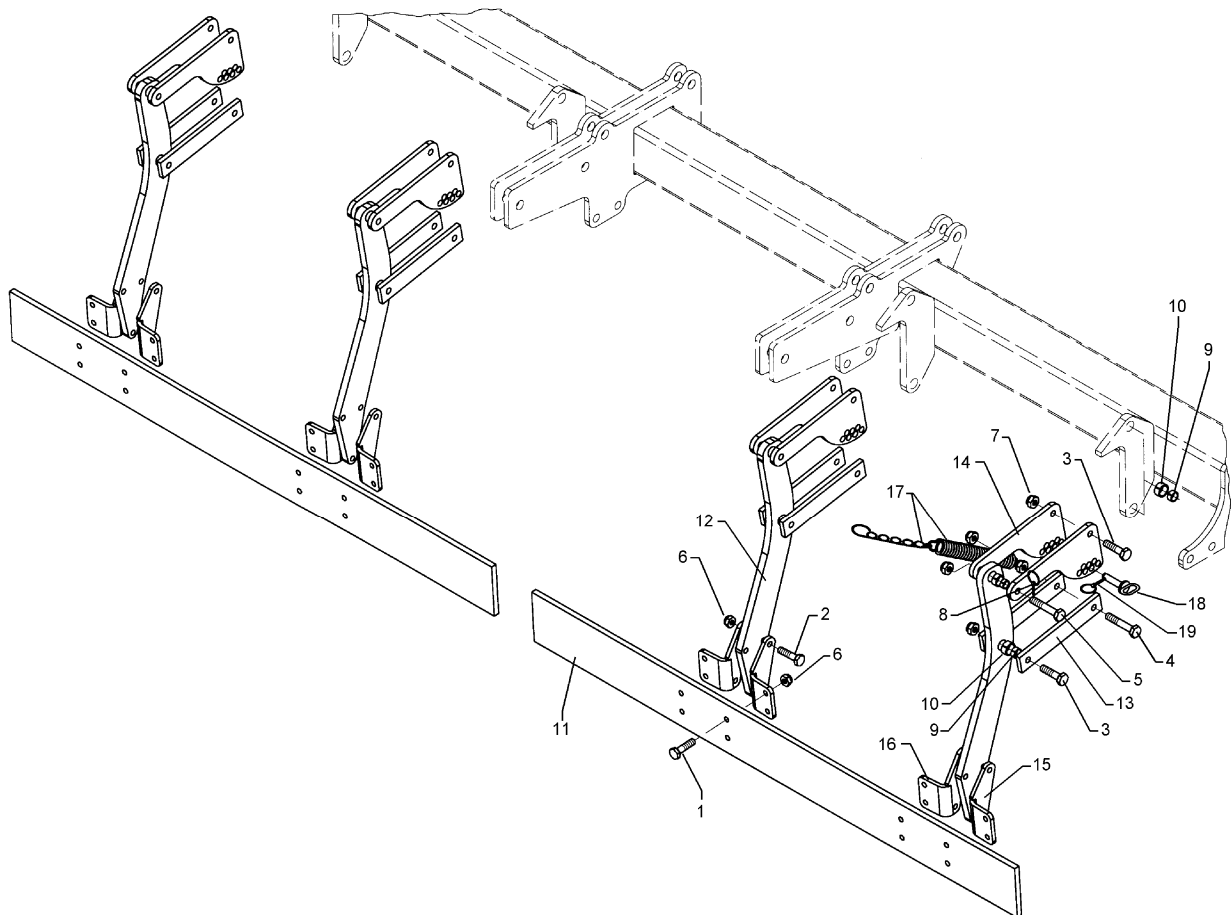
| Pos. | Art.-Nr. | Stk. | Artikeltext / Description      |                              | Abmessung                |
|------|----------|------|--------------------------------|------------------------------|--------------------------|
| 1    | 301 3379 | 13   | Sechskantschraube DIN931-A     | Bolt                         | M12x50-8.8               |
| 2    | 301 9675 | 1    | Planetschraube mit Mutter      | Bolt                         | M10x40-8.8               |
| 3    | 303 0972 | 13   | Sechskantmutter                | Nut                          | M12 DIN934-8             |
| 4    | 337 5480 | 1    | Schar                          | Share                        | K4 8x40x160              |
| 5    | 353 4669 | 13   | Klemme                         | Clamp                        | 50x15-30x12 P22 Ga.      |
| 6    | 353 5516 | 1    | Gammazinken mit Schar u.Klemme | Gamma tine with point+holder | 32x12 G13 D22            |
| 7    | 415 5553 | 1    | Rahmen                         | Frame                        | 3x50x15x2460 Quarz 7/250 |



11.03

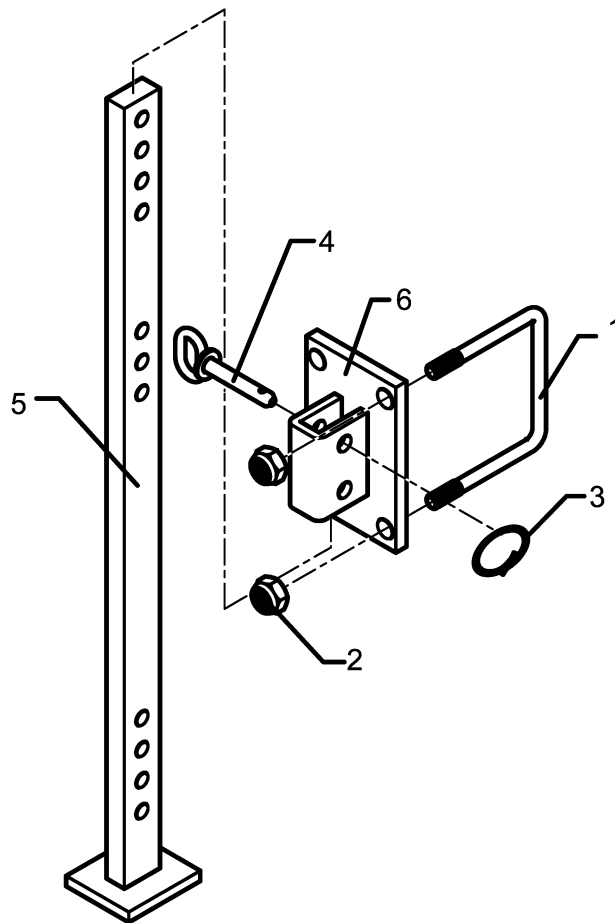
| Pos. | Art.-Nr. | Stk. | Artikeltext / Description  |                 | Abmessung        |
|------|----------|------|----------------------------|-----------------|------------------|
| 1    | 301 5389 | 11   | Sechskantschraube spz.     | Bolt            | M16x50-8.8       |
| 2    | 301 3884 | 6    | Sechskantschraube DIN931-A | Bolt            | M16x70-8.8       |
| 3    | 301 3977 | 2    | Sechskantschraube DIN931-A | Bolt            | M16x90-8.8       |
| 4    | 303 0935 | 19   | Sicherungsmutter           | Selflocking nut | DIN985-NM16-8 Zn |
| 5    | 305 6143 | 20   | Scheibe                    | Washer          | B17/30x3 DIN125  |
| 6    | 415 5567 | 2    | Halter                     | Holder          | 77x10x242        |
| 7    | 415 5566 | 3    | Lenker                     | Link            | 40x10x370        |
| 8    | 301 3431 | 8    | Sechskantschraube DIN931-A | Bolt            | M12x80-8.8       |
| 9    | 303 1013 | 8    | Sechskantmutter            | Nut             | M12 DIN934-8 Zn  |
| 10   | 353 4684 | 8    | Klemme                     | Clamp           | 50x50-32x10      |
| 11   | 353 8628 | 8    | Schleppzinken              | Tines           | RE 32x10x405     |
| 12   | 415 5573 | 1    | Rahmen für Schleppzinken   | Frame           | 2,5m LI V        |
| 13   | 415 5575 | 1    | Rahmen f. Schleppzinken    | Frame           | 2,5m LI H        |
| 14   | 575 2335 | 1    | Hydraulikzylinder          | Ram             | EZ25/80 D16/170  |
| 15   | 353 8629 | 8    | Schleppzinken              | Tines           | LI 32x10x405     |





11.03

| Pos. | Art.-Nr. | Stk. | Artikeltext / Description    | Abmessung                  |                               |
|------|----------|------|------------------------------|----------------------------|-------------------------------|
| 1    | 301 3226 | 16   | Sechskantschraube DIN933 Zn  | Screw                      | M10x30-10.9 Zn                |
| 2    | 301 3238 | 8    | Sechskantschraube DIN931-A   | Bolt                       | M10x45-8.8                    |
| 3    | 301 3379 | 8    | Sechskantschraube DIN931-A   | Bolt                       | M12x50-8.8                    |
| 4    | 301 3397 | 4    | Sechskantschraube DIN931-A   | Bolt                       | M12x65-8.8                    |
| 5    | 301 3398 | 4    | Sechskantschraube spz.       | Bolt                       | M12x65-8.8                    |
| 6    | 303 0933 | 24   | Sicherungsmutter             | Selflocking nut            | DIN985-NM10-8 Zn              |
| 7    | 303 0934 | 24   | Sicherungsmutter             | Selflocking nut            | DIN985-NM12-8 Zn              |
| 8    | 311 9567 | 4    | Klappstift                   | Securing pin               | 4,5x32 Zn DIN11023            |
| 9    | 317 3304 | 16   | Buchse                       | Bush                       | D12/16x18                     |
| 10   | 317 3335 | 16   | Einspannbuchse               | Expansion bush             | EG16/22x16-DIN1498            |
| 11   | 422 2690 | 2    | Schiene                      | Bar                        | 120x12x1060 Quarz 7/250       |
| 12   | 422 2693 | 4    | Halter                       | Holder                     | 40x16x579                     |
| 13   | 422 2694 | 8    | Lenker                       | Link                       | 40x10x226                     |
| 14   | 422 2695 | 8    | Verstellplatte               | Adjuster plate             | 115x10x244                    |
| 15   | 422 2854 | 4    | Winkel                       | Angle                      | 8x129x136 RE                  |
| 16   | 422 2855 | 4    | Winkel                       | Angle                      | 8x129x136 LI                  |
| 17   | 582 1125 | 4    | Verstelldraht incl. Zugfeder | Adjusting wire with spring | Solitair 3,2x20x128 5xD13 90° |
| 18   | 311 9565 | 4    | Klappstift                   | Securing pin               | 4,5mm                         |
| 19   | 313 7807 | 4    | Bolzen mit Griff             | Pin with grip              | GB D12x57,5/71                |



11.03

| Pos. | Art.-Nr. | Stk. | Artikeltext / Description |                 | Abmessung               |
|------|----------|------|---------------------------|-----------------|-------------------------|
| 1    | 301 7798 | 2    | Bügelsschraube            | U-bolt          | M16/110/155             |
| 2    | 303 0935 | 4    | Sicherungsmutter          | Selflocking nut | DIN985-NM16-8 Zn        |
| 3    | 305 8551 | 1    | Federsicherung            | Securing clip   | 41x3                    |
| 4    | 313 7807 | 1    | Bolzen mit Griff          | Pin with grip   | GB D12x57,5/71          |
| 5    | 429 4413 | 1    | Abstellstütze             | Stand           | 40x20x755               |
| 6    | 429 4417 | 1    | Halter                    | Holder          | 80x12x156 4xD17 U-40x20 |

D - Ersatzteilzeichnung noch nicht verfügbar!

GB - Spare parts drawing is not available yet!

F - Le dessin des pièces n'est pas encore disponible!

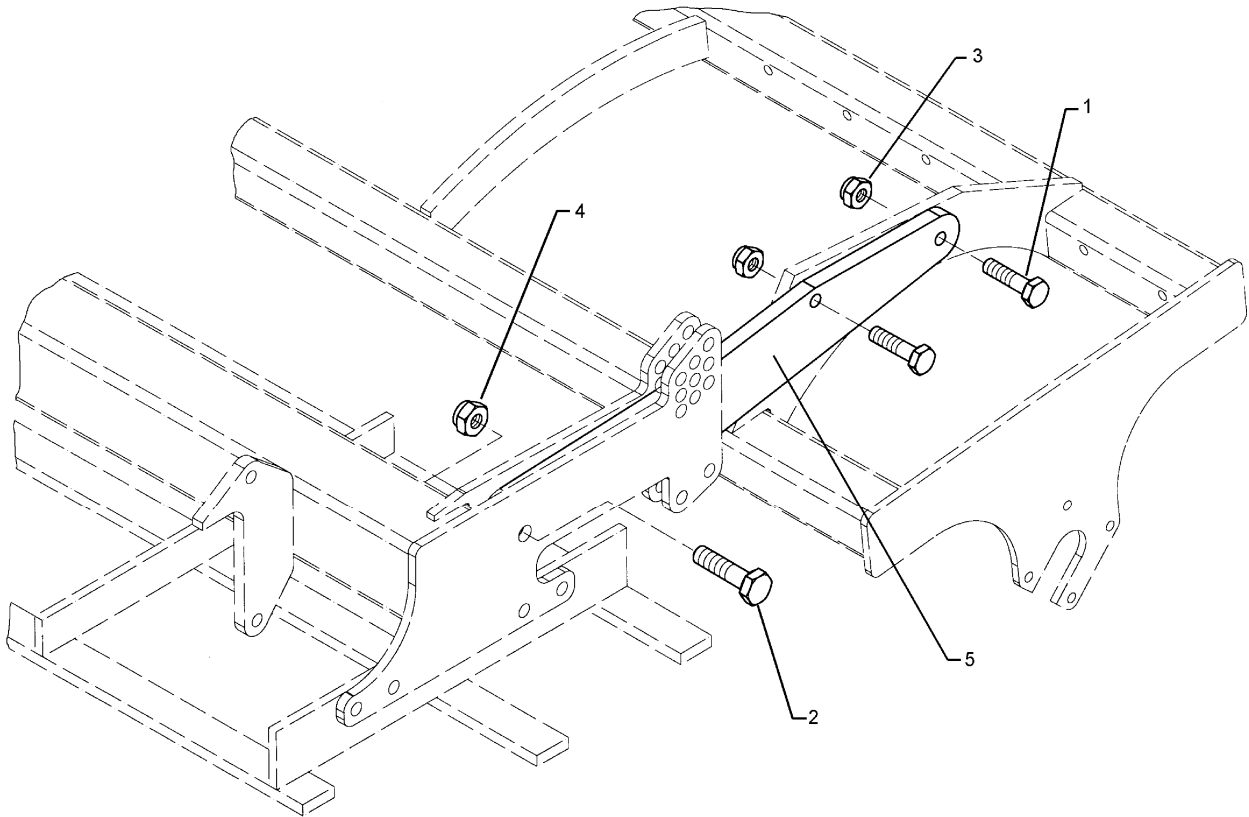
NL - Onderdelentekeningen zijn not niet aanwezig!

E - El dibujo de las piezas no está disponible!

DK - Reservedelstegning endnu ikke til rådighed!

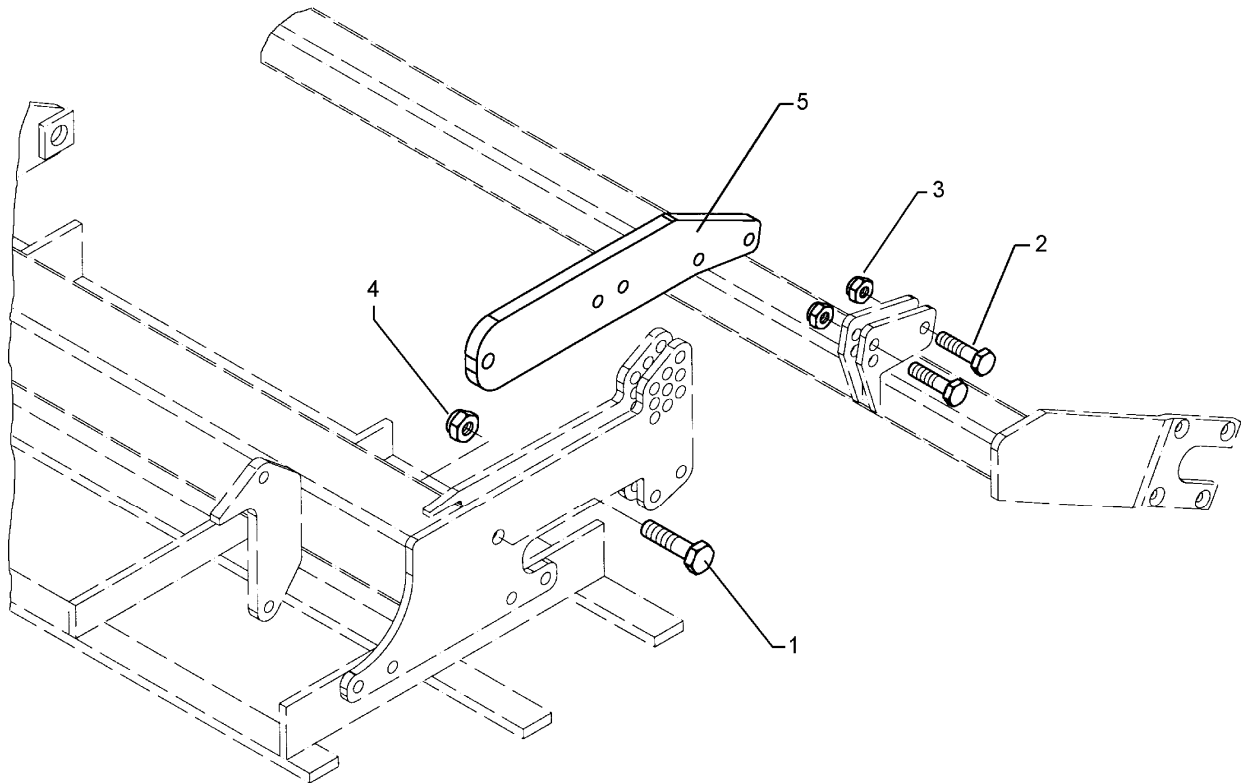
11.03

| Pos. | Art.-Nr. | Stk. | Artikeltext / Description  | Abmessung                            |
|------|----------|------|----------------------------|--------------------------------------|
| 1    | 301 3837 | 3    | Sechskantschraube DIN931-A | Bolt<br>M16x60-8.8 Zn                |
| 2    | 301 3996 | 2    | Sechskantschraube DIN931-A | Bolt<br>M16x100-8.8                  |
| 3    | 301 4020 | 4    | Sechskantschraube DIN931-A | Bolt<br>M16x110-8.8 Zn               |
| 4    | 301 7798 | 6    | Bügelschraube              | U-bolt<br>M16/110/155                |
| 5    | 302 8581 | 1    | Oberlenker                 | Top link<br>KAT2 255-330 M24x3 Zn    |
| 6    | 303 0935 | 21   | Sicherungsmutter           | Selflocking nut<br>DIN985-NM16-8 Zn  |
| 7    | 305 6163 | 4    | Scheibe                    | Washer<br>D17/35x5                   |
| 8    | 313 7880 | 2    | Oberlenkerbolzen kpl.      | Top link pin, cpl.<br>KAT2 D25,4x140 |
| 9    | 317 6798 | 2    | Röhrchen                   | Tube<br>26,9x5x21                    |
| 10   | 410 7280 | 2    | Halter                     | Holder<br>Quarz 7 Front              |
| 11   | 410 7281 | 1    | Halter                     | Holder<br>Quarz 7 Front              |
| 12   | 410 7282 | 2    | Halter                     | Holder<br>Quarz 7 Front              |
| 13   | 457 2524 | 3    | Halter                     | Holder<br>110x110 Quarz 7            |



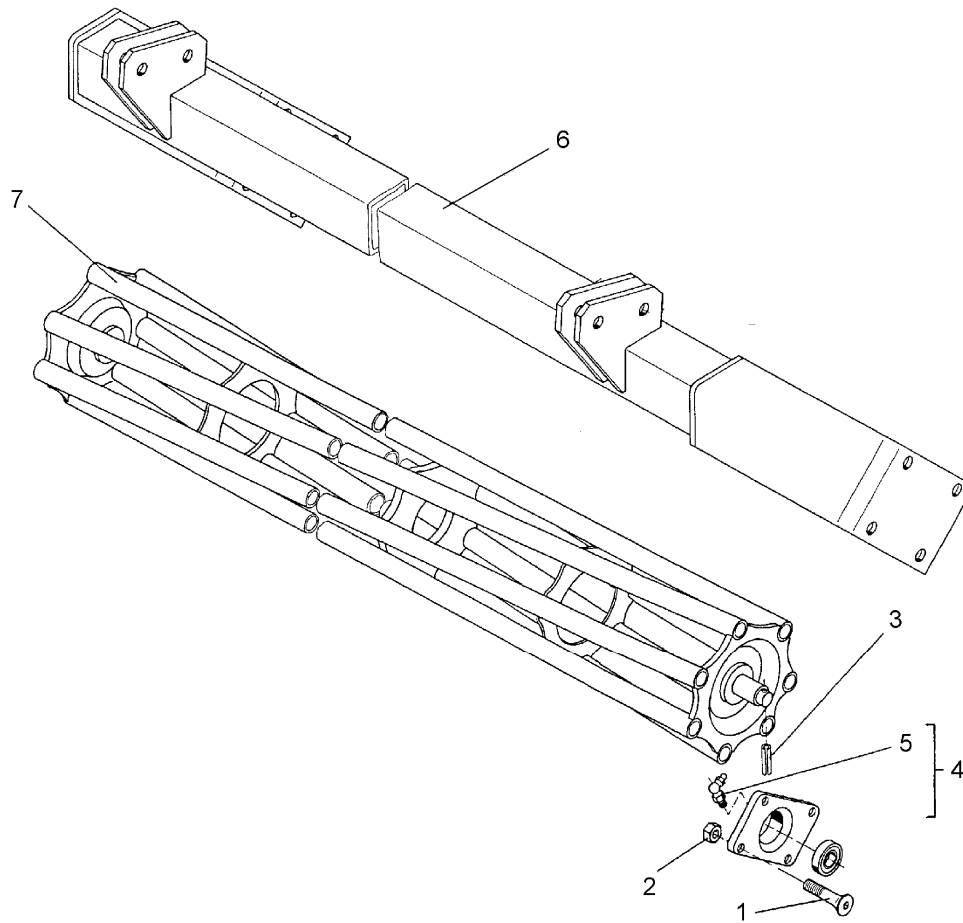
11.03

| Pos. | Art.-Nr. | Stk. | Artikeltext / Description |                 | Abmessung          |
|------|----------|------|---------------------------|-----------------|--------------------|
| 1    | 301 5385 | 4    | Sechskantschraube spz.    | Bolt            | M16x55-10.9        |
| 2    | 301 4601 | 2    | Sechskantschraube spz.    | Bolt            | M20x70-10.9        |
| 3    | 303 0935 | 4    | Sicherungsmutter          | Selflocking nut | DIN985-NM16-8 Zn   |
| 4    | 303 0936 | 2    | Sicherungsmutter          | Selflocking nut | DIN985-NM20-8 Zn   |
| 5    | 422 2893 | 2    | Träger                    | Carrier         | TPW+ZPW500-Quarz 7 |



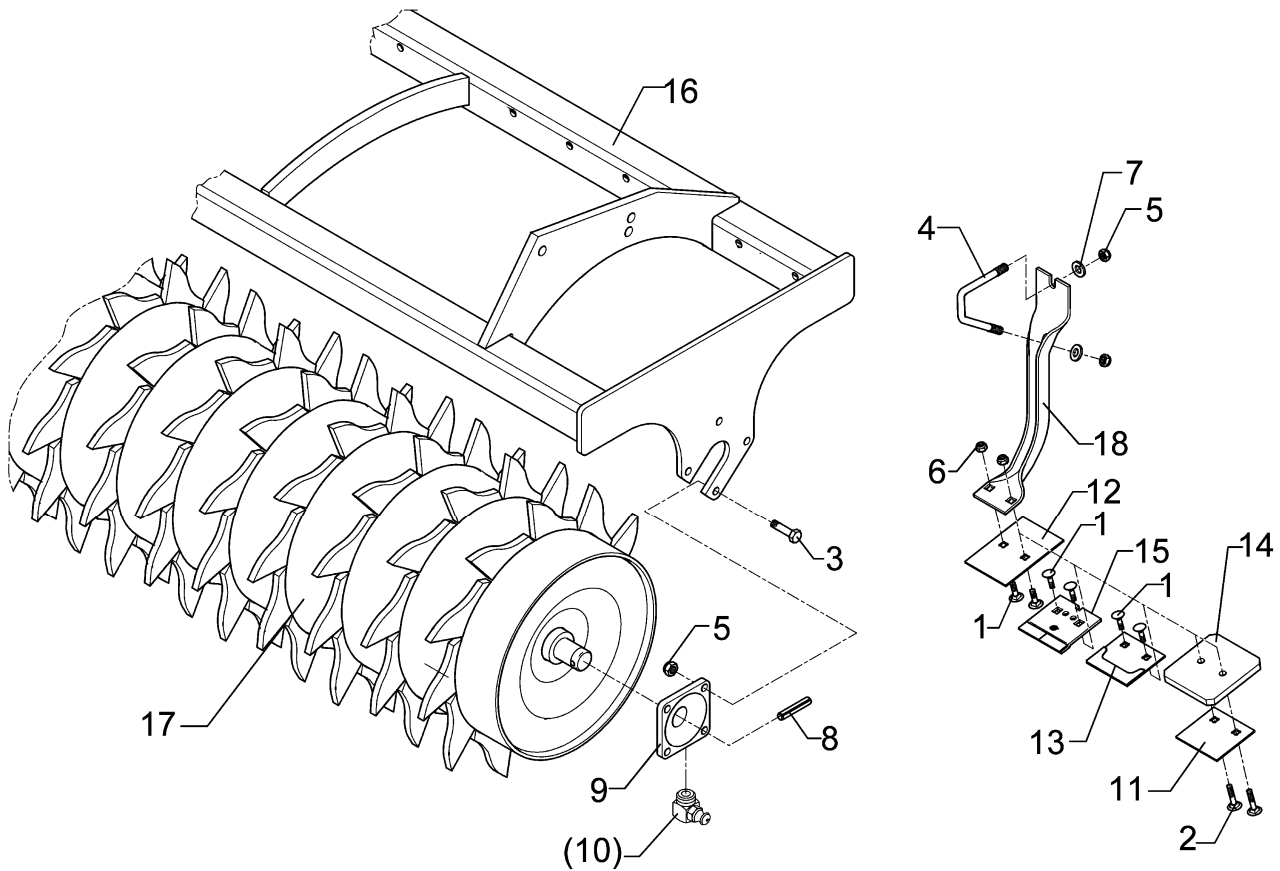
11.03

| Pos. | Art.-Nr. | Stk. | Artikeltext / Description  |                 | Abmessung        |
|------|----------|------|----------------------------|-----------------|------------------|
| 1    | 301 4601 | 2    | Sechskantschraube spz.     | Bolt            | M20x70-10.9      |
| 2    | 301 3838 | 4    | Sechskantschraube DIN931-A | Bolt            | M16x60-8.8       |
| 3    | 303 0935 | 4    | Sicherungsmutter           | Selflocking nut | DIN985-NM16-8 Zn |
| 4    | 303 0936 | 2    | Sicherungsmutter           | Selflocking nut | DIN985-NM20-8 Zn |
| 5    | 422 2894 | 2    | Träger                     | Carrier         | RSW D540-Quarz 7 |



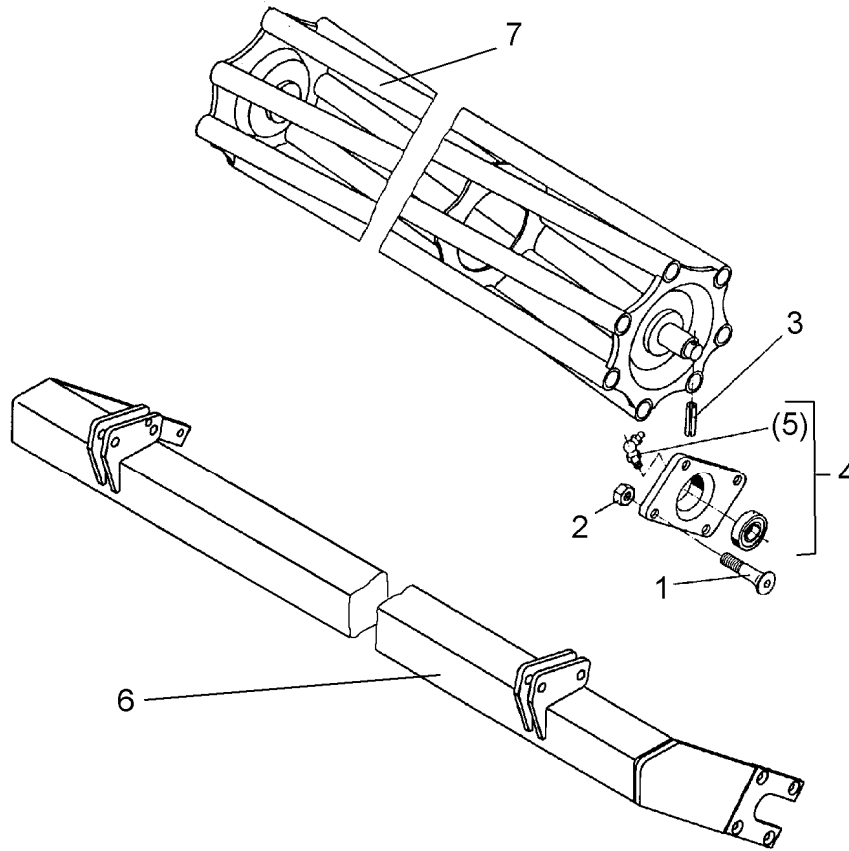
11.03

| Pos. | Art.-Nr. | Stk. | Artikeltext / Description   |                  | Abmessung          |
|------|----------|------|-----------------------------|------------------|--------------------|
| 1    | 301 6130 | 8    | Senkschraube DIN7991-A      | Countersunk bolt | M12x40-10.9        |
| 2    | 303 0934 | 8    | Sicherungsmutter            | Selflocking nut  | DIN985-NM12-8 Zn   |
| 3    | 309 6072 | 2    | Spannhülse                  | Expansion bush   | 8x40-DIN1481 Zn    |
| 4    | 319 9365 | 2    | Flanschlager-Gehäuseeinheit | Bearing cpl.     | RCJ 35 35x118x39,9 |
| 5    | 323 6360 | 2    | Schmiernippel               | Grease nipple    | R1/8               |
| 6    | 422 6331 | 1    | Tragrahmen                  | Frame            | RSW D400-2,5m      |
| 7    | 423 0948 | 1    | Rohrstabwalze               | Tube bar roller  | D400x2454 RE 2.50  |



11.03

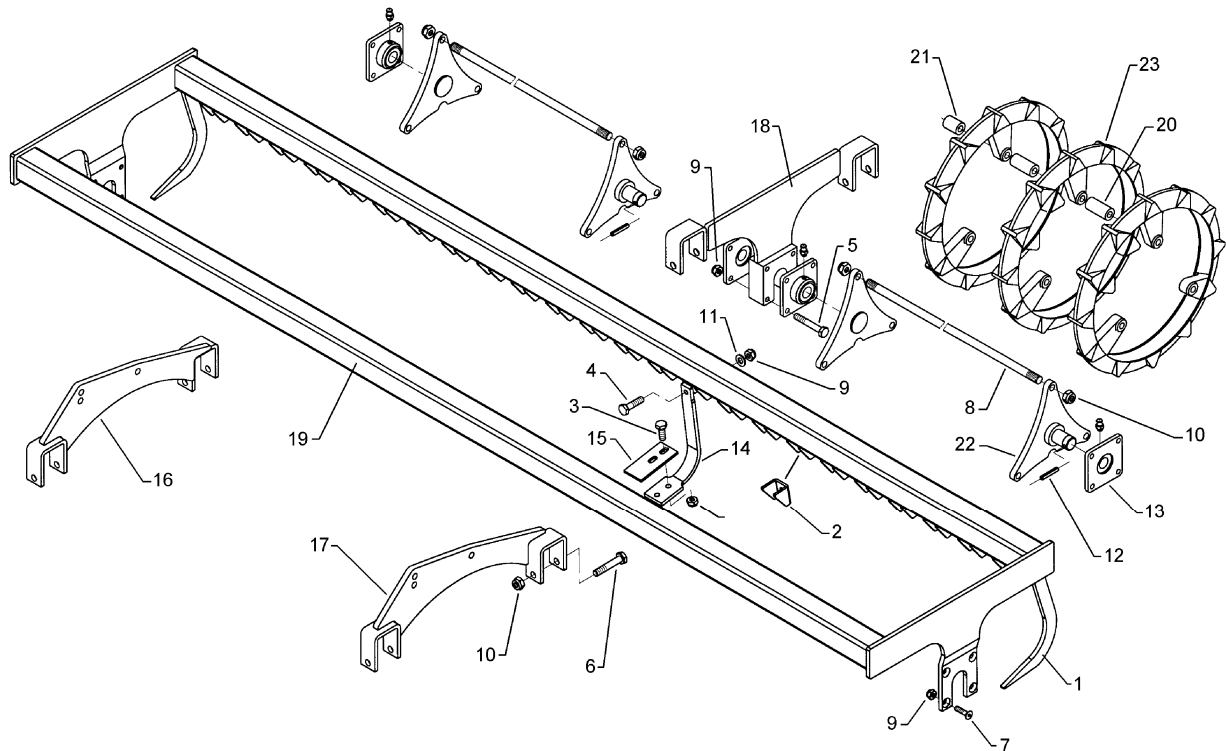
| Pos. | Art.-Nr. | Stk. | Artikeltext / Description   | Abmessung             |                    |
|------|----------|------|-----------------------------|-----------------------|--------------------|
| 1    | 301 1700 | 2    | Flachrundschaube DIN603     | Bolt, cup square head | M10x20-8.8         |
| 2    | 301 1706 | 2    | Flachrundschaube DIN603     | Bolt, cup square head | M10x30-8.8 Zn      |
| 3    | 301 3348 | 8    | Sechskantschraube DIN933    | Screw                 | M12x40-8.8         |
| 4    | 301 7788 | 20   | Bügelsschraube              | U-bolt                | M12/43/94/8.8 Zn   |
| 5    | 303 0934 | 48   | Sicherungsmutter            | Selflocking nut       | DIN985-NM12-8 Zn   |
| 6    | 303 0970 | 2    | Sechskantmutter             | Nut                   | M10 DIN934-8       |
| 7    | 305 6136 | 40   | Scheibe                     | Washer                | 13/25x3 DIN1441-St |
| 8    | 309 6072 | 2    | Spannhülse                  | Expansion bush        | 8x40-DIN1481 Zn    |
| 9    | 319 9365 | 2    | Flanschlager-Gehäuseeinheit | Bearing cpl.          | RCJ 35 35x118x39,9 |
| 10   | 323 6360 | 2    | Schmiernippel               | Grease nipple         | R1/8               |
| 11   | 349 2000 | 1    | Abstreifer-Stützplatte      | Scraper plate         | 90x3x85            |
| 12   | 349 2001 | 1    | Abstreifer                  | Scraper               | 90x3x130           |
| 13   | 349 2002 | 1    | Abstreifer aufgepanzert     | Scraper, hardfaced    | 90x3x85            |
| 14   | 349 2003 | 1    | Kunststoffabstreifer        | Synthetic scraper     | 110x120x12         |
| 15   | 349 2004 | 1    | Hartmetallabstreifer        | Scraper               | 90x5x94            |
| 16   | 422 6340 | 1    | Tragrahmen                  | Frame                 | ZPW D500-250 A     |
| 17   | 423 2135 | 1    | Zahnpackerwalze             | Packer roller         | ZPW D500-2,5m      |
| 18   | 423 5905 | 1    | Abstreiferhalter            | Carrier for scraper   | 70x5x375-D500      |



11.03

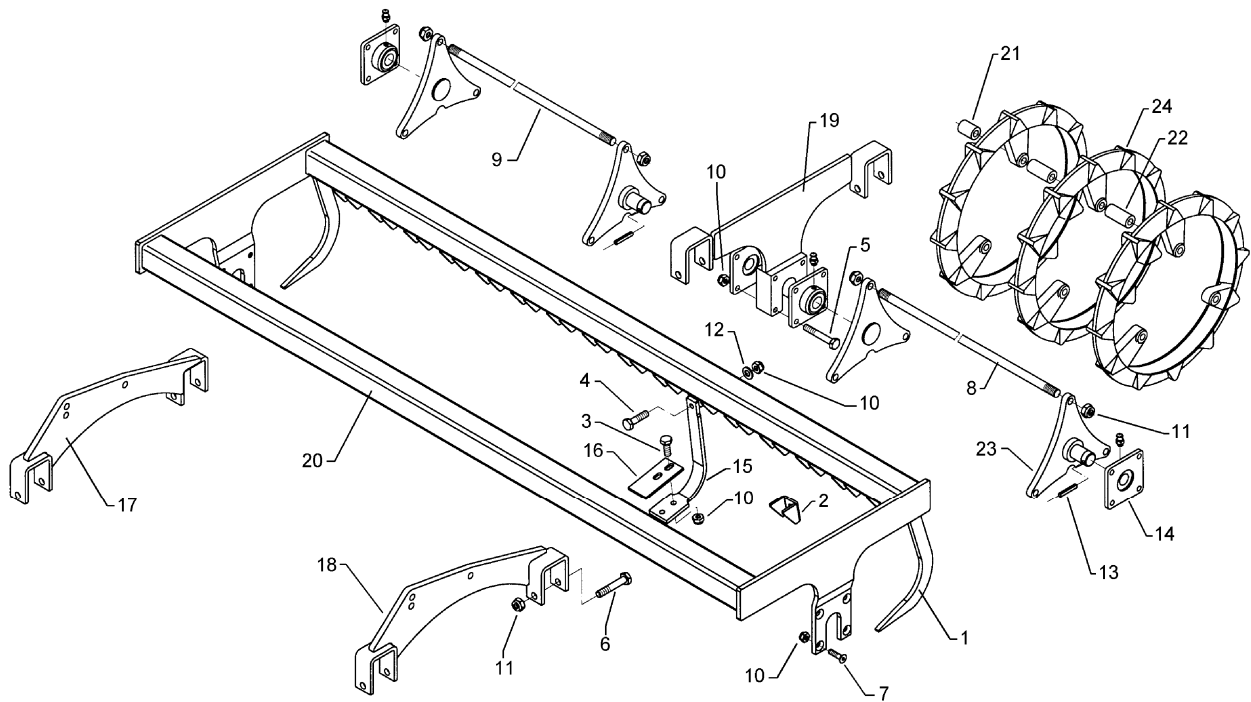
| Pos. | Art.-Nr. | Stk. | Artikeltext / Description   |                  | Abmessung           |
|------|----------|------|-----------------------------|------------------|---------------------|
| 1    | 301 6130 | 8    | Senkschraube DIN7991-A      | Countersunk bolt | M12x40-10.9         |
| 2    | 303 0934 | 8    | Sicherungsmutter            | Selflocking nut  | DIN985-NM12-8 Zn    |
| 3    | 309 6072 | 2    | Spannhülse                  | Expansion bush   | 8x40-DIN1481 Zn     |
| 4    | 319 9365 | 2    | Flanschlager-Gehäuseeinheit | Bearing cpl.     | RCJ 35 35x118x39,9  |
| 5    | 323 6360 | 2    | Schmiernippel               | Grease nipple    | R1/8                |
| 6    | 422 6354 | 1    | Tragrahmen                  | Frame            | 70x2498 RSW 250-540 |
| 7    | 423 0957 | 1    | Rohrstabwalze               | Tube bar roller  | D540x2454 RE 2.50   |





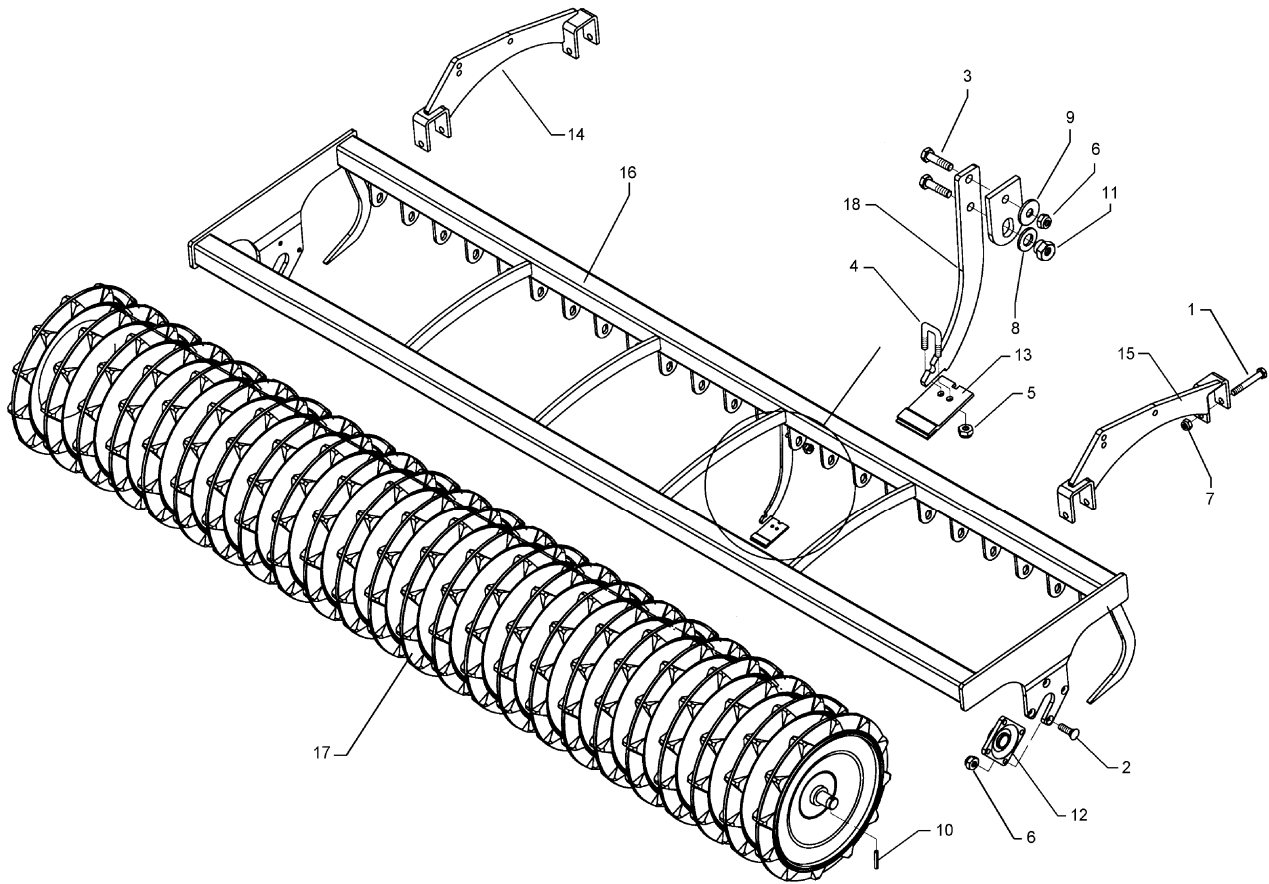
11.03

| Pos. | Art.-Nr. | Stk. | Artikeltext / Description   | Abmessung        |                    |
|------|----------|------|-----------------------------|------------------|--------------------|
| 1    | 203 5438 | 2    | Abstreifer                  | Scraper          | TRW 35x12          |
| 2    | 203 5682 | 19   | U                           | U-steel          | 60,8x6x132 U-36    |
| 3    | 301 3323 | 19   | Sechskantschraube DIN933    | Screw            | M12x30-8.8         |
| 4    | 301 3335 | 19   | Sechskantschraube DIN933    | Screw            | M12x35-10.9        |
| 5    | 301 3456 | 4    | Sechskantschraube DIN931-A  | Bolt             | M12x90-10.9        |
| 6    | 301 4019 | 6    | Sechskantschraube DIN931-A  | Bolt             | M16x110-8.8        |
| 7    | 301 6130 | 8    | Senkschraube DIN7991-A      | Countersunk bolt | M12x40-10.9        |
| 8    | 302 0135 | 6    | Zugstange                   | Drawrod          | D16x1195 2xM16x38  |
| 9    | 303 0934 | 31   | Sicherungsmutter            | Selflocking nut  | DIN985-NM12-8 Zn   |
| 10   | 303 0935 | 18   | Sicherungsmutter            | Selflocking nut  | DIN985-NM16-8 Zn   |
| 11   | 305 6166 | 19   | Scheibe                     | Washer           | 13/35x5            |
| 12   | 309 6072 | 4    | Spannhülse                  | Expansion bush   | 8x40-DIN1481 Zn    |
| 13   | 319 9365 | 4    | Flanschlager-Gehäuseeinheit | Bearing cpl.     | RCJ 35 35x118x39,9 |
| 14   | 349 2025 | 19   | Abstreifer zur TRP-Walze    | Scraper          | 60/35/32x10x388,5  |
| 15   | 349 2029 | 19   | Abstreifer zur TRW-Walze    | Scraper          | 60x6x130           |
| 16   | 422 2916 | 1    | Tragplatte                  | Support plate    | RE TRW             |
| 17   | 422 2917 | 1    | Tragplatte                  | Support plate    | LI TRW             |
| 18   | 422 2918 | 1    | Tragplatte                  | Support plate    | MI TRW             |
| 19   | 422 6727 | 1    | Tragrahmen                  | Frame            | TRW D500-250-B-20R |
| 20   | 423 8865 | 42   | Distanzrohr                 | Distance tube    | 31,8x7,1x90 St52   |
| 21   | 423 8866 | 12   | Distanzrohr                 | Distance tube    | 31,8x7,1x74 St52   |
| 22   | 423 8891 | 4    | Sternscheibe                | Star disc        | D305/275/35x16     |
| 23   | 423 9042 | 20   | Trapezring                  | Trapezring       | D500x52 3xD17      |



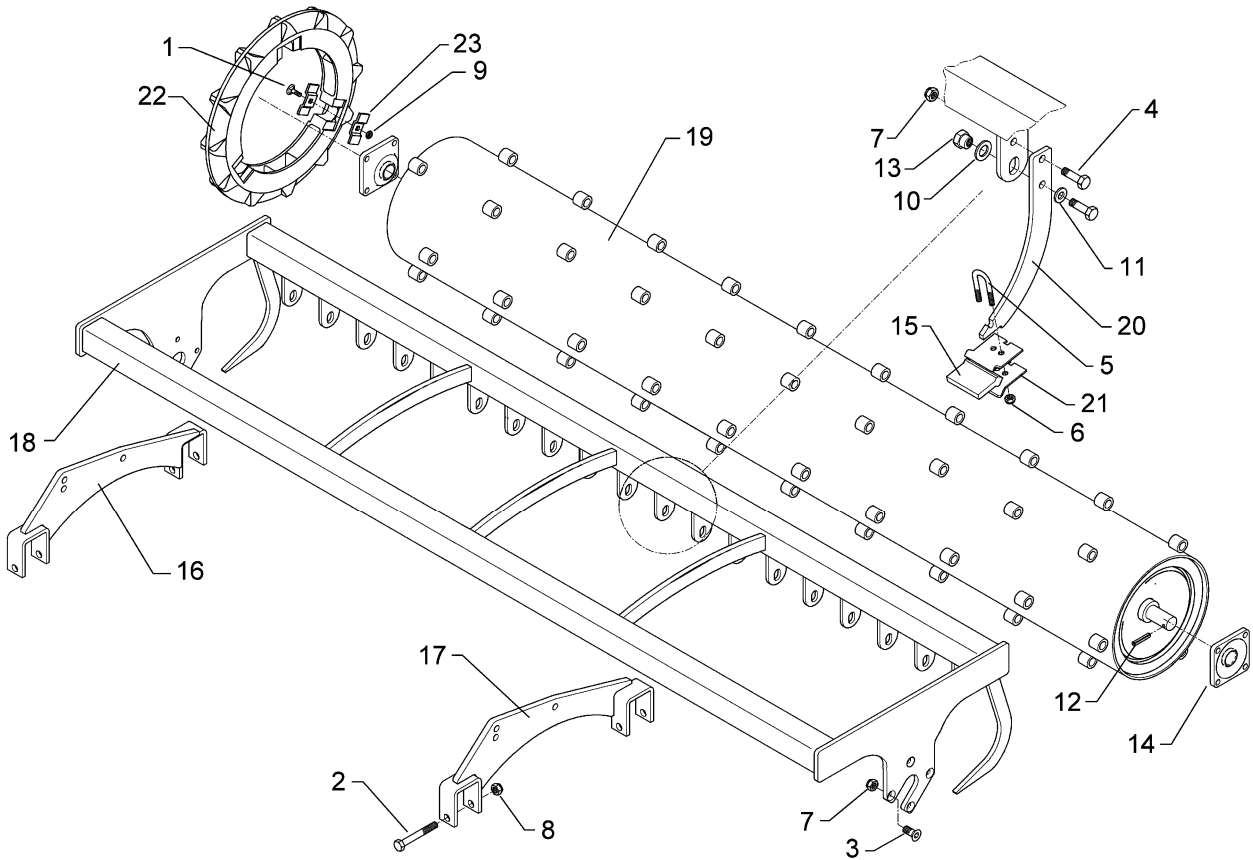
11.03

| Pos. | Art.-Nr. | Stk. | Artikeltext / Description   |                  | Abmessung          |
|------|----------|------|-----------------------------|------------------|--------------------|
| 1    | 203 5438 | 2    | Abstreifer                  | Scraper          | TRW 35x12          |
| 2    | 203 5682 | 13   | U                           | U-steel          | 60,8x6x132 U-36    |
| 3    | 301 3323 | 13   | Sechskantschraube DIN933    | Screw            | M12x30-8.8         |
| 4    | 301 3335 | 13   | Sechskantschraube DIN933    | Screw            | M12x35-10.9        |
| 5    | 301 3456 | 4    | Sechskantschraube DIN931-A  | Bolt             | M12x90-10.9        |
| 6    | 301 4019 | 6    | Sechskantschraube DIN931-A  | Bolt             | M16x110-8.8        |
| 7    | 301 6130 | 8    | Senkschraube DIN7991-A      | Countersunk bolt | M12x40-10.9        |
| 8    | 302 0143 | 3    | Zugstange                   | Drawrod          | D16x1133 2xM16x38  |
| 9    | 302 0144 | 3    | Zugstange                   | Drawrod          | D16x1117 2xM16x38  |
| 10   | 303 0934 | 25   | Sicherungsmutter            | Selflocking nut  | DIN985-NM12-8 Zn   |
| 11   | 303 0935 | 18   | Sicherungsmutter            | Selflocking nut  | DIN985-NM16-8 Zn   |
| 12   | 305 6166 | 13   | Scheibe                     | Washer           | 13/35x5            |
| 13   | 309 6072 | 4    | Spannhülse                  | Expansion bush   | 8x40-DIN1481 Zn    |
| 14   | 319 9365 | 4    | Flanschlager-Gehäuseeinheit | Bearing cpl.     | RCJ 35 35x118x39,9 |
| 15   | 349 2025 | 13   | Abstreifer zur TRP-Walze    | Scraper          | 60/35/32x10x388,5  |
| 16   | 349 2029 | 13   | Abstreifer zur TRW-Walze    | Scraper          | 60x6x130           |
| 17   | 422 2916 | 1    | Tragplatte                  | Support plate    | RE TRW             |
| 18   | 422 2917 | 1    | Tragplatte                  | Support plate    | LI TRW             |
| 19   | 422 2918 | 1    | Tragplatte                  | Support plate    | MI TRW             |
| 20   | 422 6733 | 1    | Tragrahmen                  | Frame            | TRW D500-250-B-14R |
| 21   | 423 8867 | 9    | Distanzrohr                 | Distance tube    | 31,8x7,1x124 St52  |
| 22   | 423 8868 | 36   | Distanzrohr                 | Distance tube    | 31,8x7,1x140 St52  |
| 23   | 423 8891 | 4    | Sternscheibe                | Star disc        | D305/275/35x16     |
| 24   | 423 9042 | 14   | Trapezring                  | Trapezring       | D500x52 3xD17      |



11.03

| Pos. | Art.-Nr. | Stk. | Artikeltext / Description   |                       | Abmessung           |
|------|----------|------|-----------------------------|-----------------------|---------------------|
| 1    | 301 4019 | 4    | Sechskantschraube DIN931-A  | Bolt                  | M16x110-8.8         |
| 2    | 301 6130 | 8    | Senkschraube DIN7991-A      | Countersunk bolt      | M12x40-10.9         |
| 3    | 301 7334 | 19   | Sechskantschraube DIN933    | Screw                 | M12x35-8.8 Zn       |
| 4    | 301 7760 | 19   | Bügelschraube               | U-bolt                | M8/17/26/8.8 Zn     |
| 5    | 303 0932 | 38   | Sicherungsmutter            | Selflocking nut       | DIN985-NM8-8 Zn     |
| 6    | 303 0934 | 27   | Sicherungsmutter            | Selflocking nut       | DIN985-NM12-8 Zn    |
| 7    | 303 0935 | 4    | Sicherungsmutter            | Selflocking nut       | DIN985-NM16-8 Zn    |
| 8    | 305 6010 | 19   | Scheibe                     | Washer                | D20,5/28x3 Zn       |
| 9    | 305 6166 | 19   | Scheibe                     | Washer                | 13/35x5             |
| 10   | 309 6072 | 2    | Spannhülse                  | Expansion bush        | 8x40-DIN1481 Zn     |
| 11   | 317 7699 | 19   | Exzenter                    | Eccentric             | SW24/20-M12/E2      |
| 12   | 319 9365 | 2    | Flanschlager-Gehäuseeinheit | Bearing cpl.          | RCJ 35 35x118x39,9  |
| 13   | 349 2005 | 19   | Hartmetallabstreifer        | Scraper               | 60x5x94             |
| 14   | 422 2916 | 1    | Tragplatte                  | Support plate         | RE TRW              |
| 15   | 422 2917 | 1    | Tragplatte                  | Support plate         | LI TRW              |
| 16   | 422 6738 | 1    | Tragrahmen                  | Frame                 | TPW D500-250-20R125 |
| 17   | 423 2142 | 1    | Trapezpackerwalze           | Trapeze packer roller | TPW D500-250-20R125 |
| 18   | 423 5906 | 19   | Abstreiferhalter            | Carrier for scraper   | 40x8x312            |



11.03

| Pos. | Art.-Nr. | Stk. | Artikeltext / Description   | Abmessung             |                     |
|------|----------|------|-----------------------------|-----------------------|---------------------|
| 1    | 301 1719 | 60   | Flachrundschaube DIN603     | Bolt, cup square head | M10x47-8.8 Zn       |
| 2    | 301 4019 | 4    | Sechskantschraube DIN931-A  | Bolt                  | M16x110-8.8         |
| 3    | 301 6130 | 8    | Senkschraube DIN7991-A      | Countersunk bolt      | M12x40-10.9         |
| 4    | 301 7334 | 19   | Sechskantschraube DIN933    | Screw                 | M12x35-8.8 Zn       |
| 5    | 301 7760 | 19   | Bügelsschraube              | U-bolt                | M8/17/26/8.8 Zn     |
| 6    | 303 0932 | 38   | Sicherungsmutter            | Selflocking nut       | DIN985-NM8-8 Zn     |
| 7    | 303 0934 | 27   | Sicherungsmutter            | Selflocking nut       | DIN985-NM12-8 Zn    |
| 8    | 303 0935 | 4    | Sicherungsmutter            | Selflocking nut       | DIN985-NM16-8 Zn    |
| 9    | 303 0951 | 60   | Sechskantmutter             | Nut                   | BM10 DIN439-8 Zn    |
| 10   | 305 6010 | 19   | Scheibe                     | Washer                | D20,5/28x3 Zn       |
| 11   | 305 6166 | 19   | Scheibe                     | Washer                | 13/35x5             |
| 12   | 309 6072 | 2    | Spannhülse                  | Expansion bush        | 8x40-DIN1481 Zn     |
| 13   | 317 7699 | 19   | Exzenter                    | Eccentric             | SW24/20-M12/E2      |
| 14   | 319 9365 | 2    | Flanschlager-Gehäuseeinheit | Bearing cpl.          | RCJ 35 35x118x39,9  |
| 15   | 349 2007 | 19   | Kunststoffabstreifer        | Synthetic scraper     | 68x53,5x10 TSW      |
| 16   | 422 2916 | 1    | Tragplatte                  | Support plate         | RE TRW              |
| 17   | 422 2917 | 1    | Tragplatte                  | Support plate         | LI TRW              |
| 18   | 422 6738 | 1    | Tragrahmen                  | Frame                 | TPW D500-250-20R125 |
| 19   | 423 2163 | 1    | Trapezscheibenwalze         | Trapeze disc roller   | TSW D500-250-20R125 |
| 20   | 423 5907 | 19   | Abstreiferhalter            | Carrier for scraper   | 40x8x287            |
| 21   | 423 5908 | 38   | Klemmplatte                 | Clamping plate        | 60x3x66 2xD8,5      |
| 22   | 423 9043 | 20   | Trapezring                  | Trapezring            | D500x52             |
| 23   | 459 4550 | 120  | Klemmplatte                 | Clamping plate        | 35x5x78 4XVKL M10   |

D - Ersatzteilzeichnung noch nicht verfügbar!

GB - Spare parts drawing is not available yet!

F - Le dessin des pièces n'est pas encore disponible!

NL - Onderdelentekeningen zijn not niet aanwezig!

E - El dibujo de las piezas no está disponible!

DK - Reservedelstegning endnu ikke til rådighed!

11.03

| Pos. | Art.-Nr. | Stk. | Artikeltext / Description  | Abmessung       |                      |
|------|----------|------|----------------------------|-----------------|----------------------|
| 1    | 301 3212 | 8    | Sechskantschraube DIN933   | Screw           | M10x25-8.8 Zn        |
| 2    | 301 3266 | 8    | Sechskantschraube DIN931-A | Bolt            | M10x80-8.8 Zn        |
| 3    | 301 3779 | 2    | Sechskantschraube spz.     | Bolt            | M16x60-10.9          |
| 4    | 301 4606 | 2    | Sechskantschraube spz.     | Bolt            | M20x80-10.9          |
| 5    | 303 0933 | 16   | Sicherungsmutter           | Selflocking nut | DIN985-NM10-8 Zn     |
| 6    | 311 9565 | 2    | Klappstift                 | Securing pin    | 4,5mm                |
| 7    | 313 8610 | 2    | Poggestert                 | Pin             | D10x85 Zn (10x210)   |
| 8    | 457 0528 | 2    | Begrenzungsblech           | Shield          | 5x230x1005           |
| 9    | 457 2551 | 2    | Halter                     | Holder          | 50x50x140 Quarz 7    |
| 10   | 457 2552 | 1    | Halter                     | Holder          | 50x50x190 RE Quarz 7 |
| 11   | 457 2553 | 1    | Halter                     | Holder          | 50x50x190 LI Quarz 7 |
| 12   | 457 2554 | 2    | Halter                     | Holder          | 50x50x410 Quarz 7    |

D - Ersatzteilzeichnung noch nicht verfügbar!

GB - Spare parts drawing is not available yet!

F - Le dessin des pièces n'est pas encore disponible!

NL - Onderdelentekeningen zijn not niet aanwezig!

E - El dibujo de las piezas no está disponible!

DK - Reservedelstegning endnu ikke til rådighed!

11.03

| Pos. | Art.-Nr. | Stk. | Artikeltext / Description |        | Abmessung                      |
|------|----------|------|---------------------------|--------|--------------------------------|
| 1    | 301 3734 | 4    | Sechskantschraube DIN933  | Screw  | M16x45-12.9 A=max.3mm          |
| 2    | 303 0976 | 4    | Sechskantmutter           | Nut    | M16 DIN934-8                   |
| 3    | 317 3299 | 4    | Buchse                    | Bush   | D16,05/20x10                   |
| 4    | 470 1186 | 2    | Halter                    | Holder | System-Korund K 450+750 678x60 |

D - Ersatzteilzeichnung noch nicht verfügbar!

GB - Spare parts drawing is not available yet!

F - Le dessin des pièces n'est pas encore disponible!

NL - Onderdelentekeningen zijn not niet aanwezig!

E - El dibujo de las piezas no está disponible!

DK - Reservedelstegning endnu ikke til rådighed!

11.03

| Pos. | Art.-Nr. | Stk. | Artikeltext / Description |                 | Abmessung         |
|------|----------|------|---------------------------|-----------------|-------------------|
| 1    | 301 5406 | 4    | Sechskantschraube DIN933  | Screw           | M16x50-8.8 Zn     |
| 2    | 303 0935 | 4    | Sicherungsmutter          | Selflocking nut | DIN985-NM16-8 Zn  |
| 3    | 317 3299 | 4    | Buchse                    | Bush            | D16,05/20x10      |
| 4    | 470 1189 | 2    | Halter                    | Holder          | 60x12x280 Quarz 7 |

D - Ersatzteilzeichnung noch nicht verfügbar!

GB - Spare parts drawing is not available yet!

F - Le dessin des pièces n'est pas encore disponible!

NL - Onderdelentekeningen zijn not niet aanwezig!

E - El dibujo de las piezas no está disponible!

DK - Reservedelstegning endnu ikke til rådighed!

11.03

| Pos. | Art.-Nr. | Stk. | Artikeltext / Description |                    | Abmessung             |
|------|----------|------|---------------------------|--------------------|-----------------------|
| 1    | 301 0303 | 2    | Flachkopfschraube DIN85   | Flatheaded bolt    | M6x30-4,6 Zn          |
| 2    | 301 3347 | 4    | Sechskantschraube DIN933  | Screw              | M12x40-8.8 Zn         |
| 3    | 301 7280 | 8    | Sechskantschraube DIN933  | Screw              | M8x25-8.8 Zn          |
| 4    | 301 7781 | 2    | Bügelschraube             | U-bolt             | M10x38x76 DIN3570A Zn |
| 5    | 303 0931 | 2    | Sicherungsmutter          | Selflocking nut    | DIN985-NM6-8 Zn       |
| 6    | 303 0932 | 8    | Sicherungsmutter          | Selflocking nut    | DIN985-NM8-8 Zn       |
| 7    | 303 0933 | 4    | Sicherungsmutter          | Selflocking nut    | DIN985-NM10-8 Zn      |
| 8    | 303 0934 | 4    | Sicherungsmutter          | Selflocking nut    | DIN985-NM12-8 Zn      |
| 9    | 305 8694 | 8    | Scheibe                   | Washer             | A8,4 DIN125-St Zn     |
| 10   | 325 1250 | 10   | Kabelbinder               | Plastic cable tape | 7x360mm T150R         |
| 11   | 470 1649 | 1    | Leuchtenhalter            | Carrier for light  | D33,7x4,5x2900        |
| 12   | 570 2008 | 1    | Beleuchtungsanlage        | Lighting equipment | FEP-K                 |